



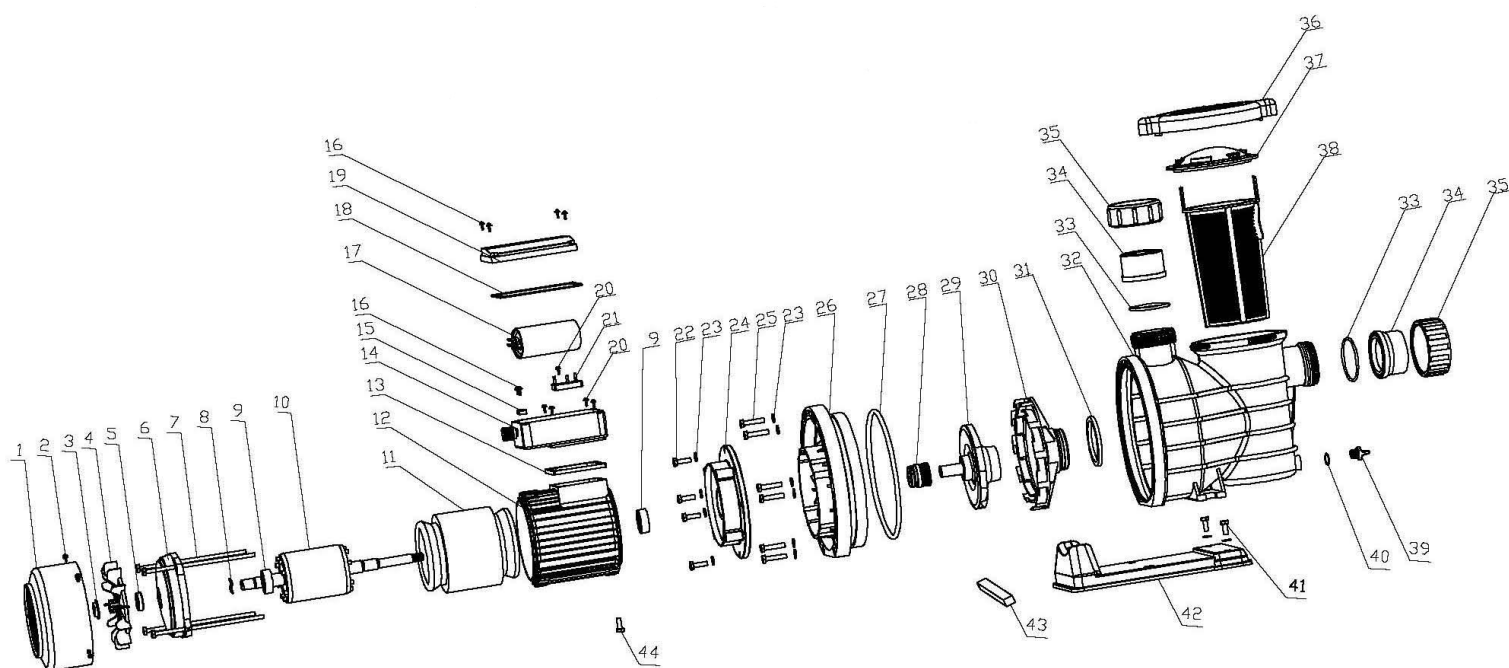
# RACER®

LA RÉFÉRENCE ÉQUIPEMENT DE PISCINES

## POMPE PISCINE HORS-SOL RACER 0.5CV

C-11-001669

### VUE ÉCLATÉE DU PRODUIT



N°	CODE CPF	REF FOURNISSEUR	DESCRIPTION
1			
2			
3			
4			
5			
6			
7			
8			
9			
10			
11			
12			
13			
14			
15			
16			
17			
18			
19			
20			
21			
22			

N°	CODE CPF	REF FOURNISSEUR	DESCRIPTION
23			
24			
25			
26			
27			
28			
29			
30			
31			
32			
33			
34			
35			
36			
37			
38			
39			
40			
41			
42			
43			
44			