

Filtre à Sable

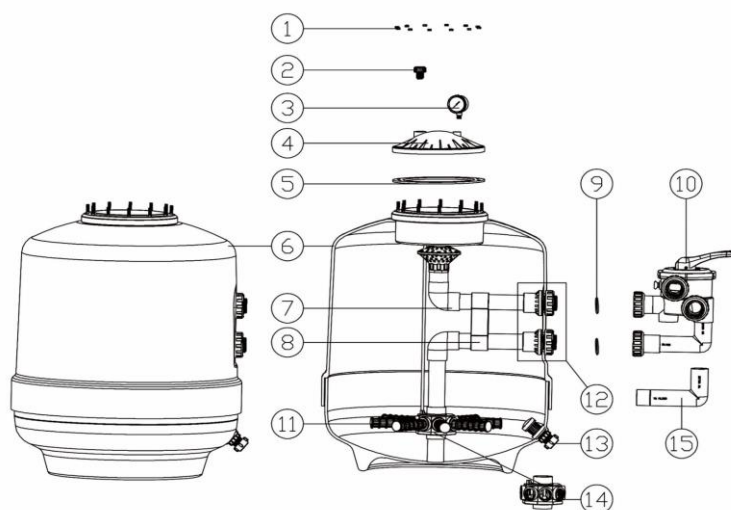
Fiberline

16.5m³/h

C-11-211022

Fabriqué par EMAUX

RACER
LA RÉFÉRENCE ÉQUIPEMENT DE PISCINES



| No. | Code CPF | Référence Fournisseur | Désignation | Code Barres | Conditionnement | PU HT EUR 2020 |
|-----|-------------|-----------------------|----------------------------------|---------------|-----------------|----------------|
| 1 | C-00-000405 | 89010601 | ECROU + RONDELLE | 3347868300802 | 12 | |
| 2 | C-00-000406 | 89010701 | MISE A L'AIR + JOINT | 3347868300819 | 1 | |
| 3 | C-00-022523 | 6011032 | MANOMETRE + JOINT | 5020000225239 | 1 | |
| 4 | C-00-000315 | 1172005 | COUVERCLE | 3347868300383 | 1 | |
| 5 | C-00-000328 | 2011126 | JOINT TORIQUE COUVERCLE | 3347868300642 | 1 | |
| 6 | | E015301 | CUVE DE FILTRE P500 | | 1 | |
| 6 | | E015302 | CUVE DE FILTRE P650 | | 1 | |
| 6 | | E015303 | CUVE DE FILTRE P700 | | 1 | |
| 6 | | E015304 | CUVE DE FILTRE P900 | | 1 | |
| 7 | | E015305 | TUBE DIFFUSEUR FILTRE P500 | | 1 | |
| 7 | | E015306 | TUBE DIFFUSEUR FILTRE P650 | | 1 | |
| 7 | | E015307 | TUBE DIFFUSEUR FILTRE P700 | | 1 | |
| 7 | | E015308 | TUBE DIFFUSEUR FILTRE P900 | | 1 | |
| 8 | | 4110000601 | TUBE COLLECTEUR 1.5' | | 1 | |
| 8 | | 4110000602 | TUBE COLLECTEUR 2' | | 1 | |
| 9 | C-11-211035 | 2021069 | JOINT TORIQUE RACCORD UNION 1.5' | 5020112110355 | 2 | |
| 9 | C-11-209908 | 2020016 | JOINT TORIQUE RACCORD UNION 2' | 3347868448531 | 2 | |
| 10 | C-11-211036 | 91901505W | VANNE 1.5' FILTRE P500-P700 | 5020112110362 | 1 | |
| 10 | C-11-211037 | 91902505W | VANNE 2' FILTRE P500-P700 | 5020112110379 | 1 | |
| 11 | C-11-022839 | 1172007 | CREPINE (115mm) | 3347868300390 | 8 | |
| 11 | C-11-022840 | 1172008 | CREPINE (126mm) | 3347868300406 | 8 | |
| 11 | C-11-022841 | 1172010 | CREPINE (185mm) | 3347868300420 | 8 | |
| 11 | C-11-211038 | 1172011 | CREPINE (233mm) | 5020112110386 | 8 | |
| 12 | | 89014010 | RACCORD 1.5' FILTRE P500-P700 | | 2 | |
| 12 | | 89014019 | RACCORD 2' FILTRE P500-P700 | | 2 | |
| 13 | C-00-000403 | 89010107 | BOUCHON DE VIDANGE + JOINT | 3347868300789 | 1 | |
| 14 | | 1172041 | COLLECTEUR 1.5' FILTRE P500-P700 | | 1 | |
| 14 | | 1172042 | COLLECTEUR 2' FILTRE P500-P700 | | 1 | |
| 15 | | 430260967 | TUBE 1.5' P500-P700 | | 1 | |
| 15 | | 430260994 | TUBE 2' P500-P700 | | 1 | |