

Pompe de Filtration

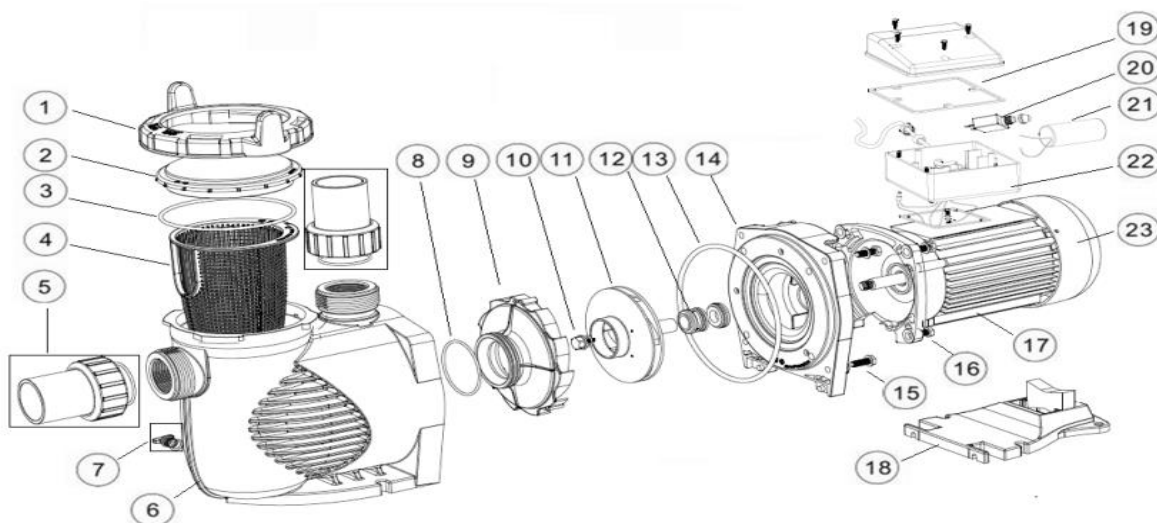
Power

0,75cv

C-11-211025

Fabriqué par EMAUX

RACER
LA RÉFÉRENCE ÉQUIPEMENT DE PISCINES



No.	Code CPF	Référence Fournisseur	Désignation	Code Barres	Conditionnement	PU HT EUR 2020
1	C-11-211048	1021141	BAGUE FILETEE COUVERCLE	5020112110485	1	
2	C-11-211049	1041056	COUVERCLE TRANSPARENT	5020112110492	1	
3	C-11-211050	2010288	JOINT TORIQUE COUVERCLE	5020112110508	1	
4	C-11-211042	1112080	PANIER PRE FILTRE	5020112110423	1	
5	C-11-211043	89023801	RACCORD UNION 1.5'	5020112110430	2	
6	C-11-211044	E023201	CORPS DE POMPE	5020112110447	1	
7		89021307	BOUCHON DE VIDANGE + JOINT		2	
8	C-11-211045	2010245	JOINT TORIQUE DIFFUSEUR	5020112110454	1	
9		1112081	DIFFUSEUR		1	
10	C-11-211046	89020719	VIS TURBINE + JOINT	5020112110461	1	
11		1311057	TURBINE MOTEUR 0,75CV (50Hz)		1	
11		1311047	TURBINE MOTEUR 1,00CV (50Hz)		1	
11		1400103	TURBINE MOTEUR 1,50CV (50Hz)		1	
11		1311059	TURBINE MOTEUR 0,75CV (60Hz)		1	
11		1311057	TURBINE MOTEUR 1,00CV (60Hz)		1	
11		1311058	TURBINE MOTEUR 1,50CV (60Hz)		1	
12	C-11-211051	113005935	GARNITURE MECANIQUE	5020112110515	1	
13	C-11-211052	2010246	JOINT TORIQUE EMBASE	5020112110522	1	
14		1021145	EMBASE		1	
15		89020720	VIS M8x35mm + JOINT		4	
16		3011075	ECROU M8x30mm		4	
17		4020116	MOTEUR 0,75CV		1	
17		4020117	MOTEUR 1,00CV		1	
17		4020118	MOTEUR 1,50CV		1	
18		1112082	SUPPORT MOTEUR		1	
18		2010211	JOINT SUPPORT MOTEUR		1	
19		2011073	JOINT BOITIER ELECTRONIQUE		1	
20		4015015	DISJONCTEUR MOTEUR 1,50CV		1	
21		4016012	CONDENSATEUR MOTEUR 0,75CV		1	
21		4016014	CONDENSATEUR MOTEUR 1,00 / 1,50CV		1	
22		89022112	BOITIER ELECTRONIQUE		1	
23		1321031	COUVERCLE VENTILATEUR		1	