

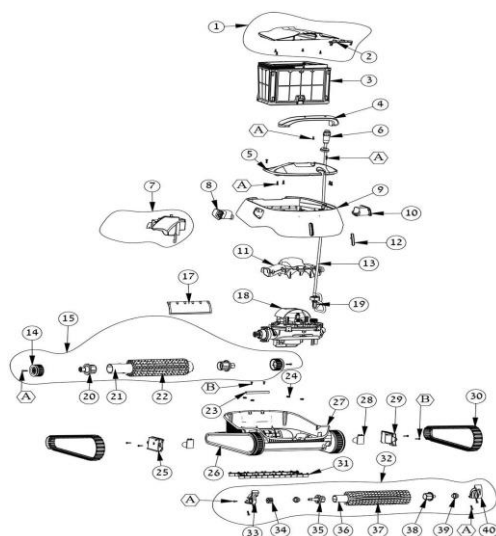
Robot Electrique

Cross Over 3i

C-11-203915

Fabriqué par MAYTRONICS

RACER
LA RÉFÉRENCE ÉQUIPEMENT DE PISCINES



| No. | Code CPF | Référence Fournisseur | Désignation | Code Barres | Conditionnement | PU HT EUR 2020 |
|-----|----------|-----------------------|----------------------------------|-------------|-----------------|----------------|
| 01 | | 99952117-ASSY | ENSEMBLE COUVERCLE CROSSOVER | | | |
| 02 | | 99831365 | LOQUET FERMETURE CAPOT BLANC | | | |
| 03 | | Kit Options | PANIER FILTRANT S300i | | | |
| 04 | | 99957106-ASSY | ENSEMBLE POIGNEE CROSS OVER | | | |
| 05 | | 99831272 | CAPOT AVANT CROSS OVER VIOLET | | | |
| 06 | | 5000009 | PRISE AMPHENOL | | | |
| 07 | | 9991733 | FLOTTEUR ET SUPPORT S300i | | | |
| 08 | | 99831342 | GRILLE FLUX D'EAU DROIT VIOLET | | | |
| 09 | | 9983130 | COQUE SUPERIEUR M2 | | | |
| 10 | | 99831352 | GRILLE FLUX D'EAU GAUCHE VIOLET | | | |
| 11 | | 9991730 | COLLECTEUR DISTRIBUTEUR | | | |
| 12 | | 9983167 | LENTILLE PLASTIQUE M2 | | | |
| 13 | | 9995885-DIY | ENSEMBLE CABLE DYN 18M DIY S300i | | | |
| 14 | | 9983112 | SUPPORT ROUE | | | |
| 15 | | 99955380-ASSY | ENSEMBLE TUBE DE BROSSE PVC GRIS | | | |
| 17 | | 9983102 | CLAPET DE DRAIN RAPIDE | | | |
| 18 | | Kit Options | UNITE MOTRICE | | | |
| 19 | | 9991271 | ENSEMBLE RETROFIT CABLE CON.2015 | | | |
| 20 | | 9983120 | ADAPTEUR TUBE DE BROSSE | | | |
| 21 | | 6101911 | TUBE POUR BROSSE DIAG BASIC | | | |
| 22 | | 6101310 | BROSSE PVC GRISE S LINE | | | |
| 23 | | 3726284 | MASSELOTE ARRIERE S300i | | | |
| 24 | | 3917022 | RESSORT FILTRE S LINE | | | |
| 25 | | 9983169 | COUVERCLE DE BYPASS S300i GAUCHE | | | |
| 26 | | Kit Options | SYSTEME ENTRAINEMENT ROUE S300 | | | |
| 27 | | 9983100 | CHASSIS DOLPHIN S300i | | | |
| 28 | | 9991731-ASSY | CLAPET DE BYPASS | | | |
| 29 | | 9983168 | COUVERCLE DE BYPASS S300i DROIT | | | |
| 30 | | 9983152 | CHENILLE GRISE M2 | | | |
| 31 | | 9991732 | BANDE EN CAOUTCHOUC PAR 10 | | | |
| 32 | | 9995543-ASSY | BROSSE ACTIVE S300 GRISE | | | |
| 33 | | 9983116 | SUPPORT BROSSE ACTIVE DROIT S300 | | | |
| 34 | | 9983123 | PIGNON Z12 BROSSE ACTIVE S300 | | | |
| 35 | | 9983119 | ADAPTEUR TUBE BROSSE ACTIVE | | | |
| 36 | | 9983088 | TUBE POUR BROSSE ACTIVE S300 | | | |
| 37 | | 9983122 | BROSSE ACTIVE GRISE E10 | | | |
| 38 | | 9983118 | ADAP. AVEUGLE TUBE BROSSE ACTIVE | | | |
| 39 | | 9983113 | ANNEAU N1 BROSSE ACTIVE | | | |
| 40 | | 9983117 | SUPPPORT BROSSE ACTIVE G. S300 | | | |
| A | | 3379616-A | VIS KA50x16 | | | |
| B | | 3379440-A | VIS KA50x12 A2 | | | |

Robot Electrique

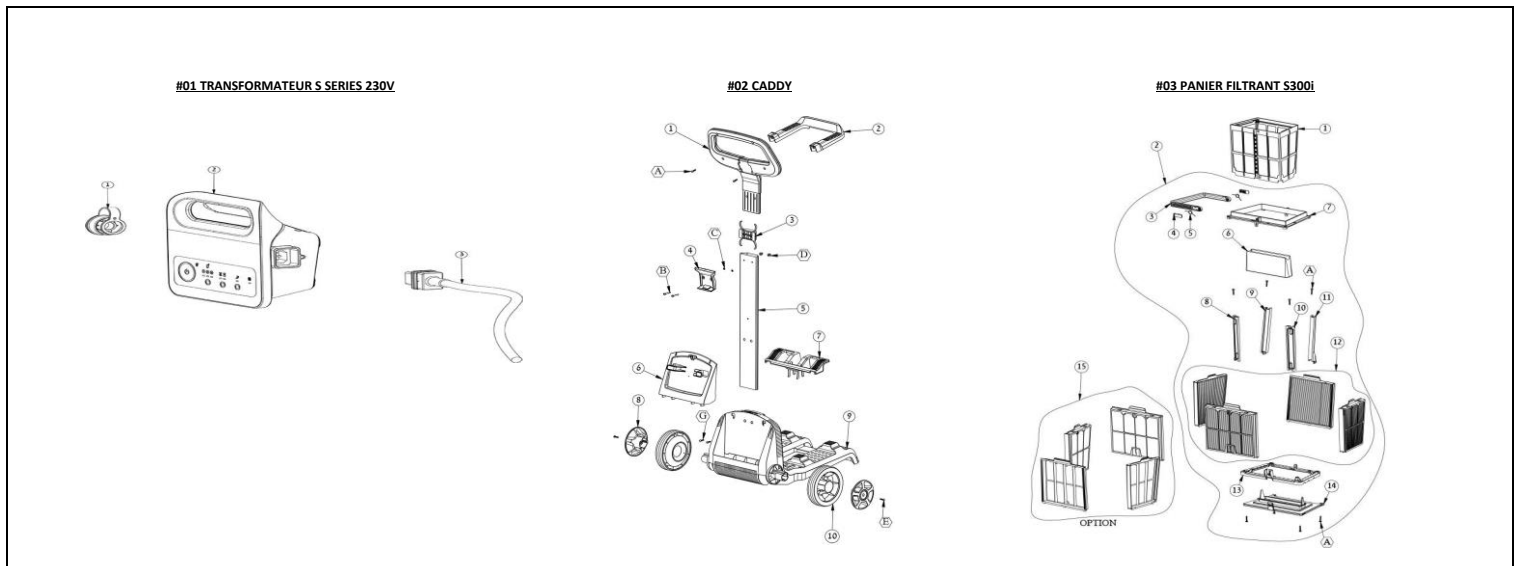
Cross Over 3i

Options

C-11-203915

Fabriqué par MAYTRONICS

RACER
LA RÉFÉRENCE ÉQUIPEMENT DE PISCINES



| No. | Code CPF | Référence Fournisseur | Désignation | Code Barres | Conditionnement | PU HT EUR 2020 |
|---------------|----------|-----------------------|--|-------------|-----------------|----------------|
| 01 | | Kit Options | TRANSFORMATEUR S SERIES 230V | | | |
| 01.01 | | 9983204 | BOUCHON TRANSFORMATEUR S300I | | | |
| 01.02 | | 99956033-ASSY | BOITIER S SERIES BASIC 230V | | | |
| 01.03 | | 5898411LF | CABLE D'ALIMENTATION ELECTRIQUE TRANSFORMATEUR | | | |
| 02 | | 9996087-ASSY | CADDY | | | |
| 02.01 | | 9991098 | POIGNEE SUPERIEUR CADDY | | | |
| 02.02 | | 9980675 | SUPPPORT DE CABLE BLEU CADDY | | | |
| 02.03 | | 9980676 | INSERT | | | |
| 02.04 | | 9983202 | ADAPTATEUR TRANSFORMATEUR CADDY | | | |
| 02.05 | | 4197023-ASSY | PROFILE ALUMINIUM CADDY | | | |
| 02.06 | | 9983203 | CACHE PS POUR CADDY S LINE | | | |
| 02.07 | | 9983181 | ADAPATEUR CADDY GAMME S | | | |
| 02.08 | | 9980672 | CACHE ROUE POUR CADDY | | | |
| 02.09 | | 9980670 | BASE CADDY | | | |
| 02.10 | | 9980681 | ROUE POUR CADDY | | | |
| 02.KIT | | 9991503-ASSY | KIT DE VIS CADDY | | | |
| 03 | | Kit Options | PANIER FILTRANT S300I | | | |
| 03.01 | | 9983106 | PRE-FILTRE PRINTEMPS S300/S300I | | | |
| 03.02 | | 9991458-ASSY | PANIER ET CARTOUCHES FINES 50µ | | | |
| 03.02A | | 9991457-ASSY | PANIER ET FILTRES PRINTEMPS 100µ | | | |
| 03.03 | | 9983108 | POIGNEE DE PANIER S300/S300I | | | |
| 03.04 | | 9983109 | LOQUET DE POIGNEE POUR PANIER S | | | |
| 03.05 | | 3917029 | RESSORT POIGNEE DE PANIER | | | |
| 03.06 | | 6350150 | CLAPET ANTI-RETOUR PANIER | | | |
| 03.07 | | 9983110 | ARMATURE SUPERIEUR PANIER S300I | | | |
| 03.08 | | 9983162 | ARMATURE D'ANGLE N2 PANIER | | | |
| 03.09 | | 9983164 | ARMATURE D'ANGLE N4 PANIER | | | |
| 03.10 | | 9983161 | ARMATURE D'ANGLE N1 PANIER | | | |
| 03.11 | | 9983163 | ARMATURE D'ANGLE N3 PANIER | | | |
| 03.12 | | 9991467-ASSY | FILTRE FIN 50MICRONS S200/S300 | | | |
| 03.13 | | 9983105 | CADRE FILTRE M2/M2I | | | |
| 03.14 | | 9983107 | FOND DE PANIER S300/S300I | | | |
| 03.15 | | 9991463-ASSY | FILTRE PRINTEMPS 100MICRONS S200 | | | |
| 03.A | | 3379450-A | VIS KA40X12 A2 | | | |

Robot Electrique

Cross Over 3i

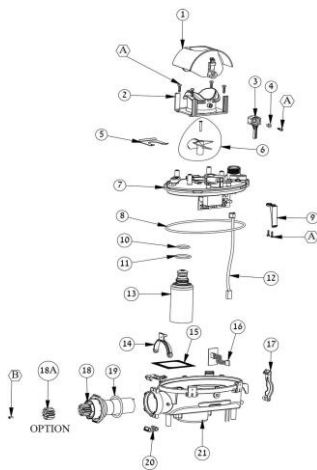
Options

C-11-203915

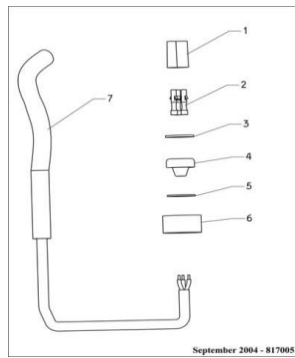
Fabriqué par MAYTRONICS

RACER
LA RÉFÉRENCE ÉQUIPEMENT DE PISCINES

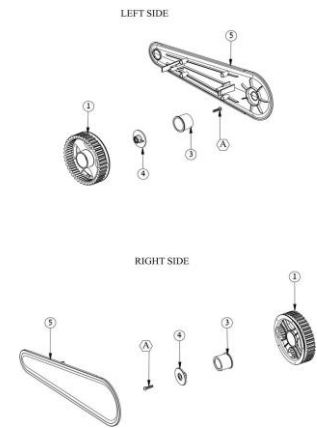
#18 UNITE MOTRICE S300



#19 ENSEMBLE RETROFIT CABLE CON.2015



#26 SYSTEME ENTRAINEMENT ROUE S300



| No. | Code CPF | Référence Fournisseur | Désignation | Code Barres | Conditionnement | PU HT EUR 2020 |
|--------|----------|-----------------------|----------------------------------|-------------|-----------------|----------------|
| 18 | | Kit Options | UNITE MOTRICE S300 | | | |
| 18.01 | | 9991735 | | | | |
| 18.02 | | 9983146 | TUBE PROTECTION HELICE | | | |
| 18.03 | | 9983356 | GOUPILLE MOTEUR M2 M800 | | | |
| 18.04 | | 9983363 | | | | |
| 18.05 | | 5588902 | SUPPORT MORTEUR DE TURBINE | | | |
| 18.06 | | 9995266 | HELICE NOIR + VIS | | | |
| 18.07 | | 9991734-ASSY | COUVERCLE MU S300 + SERVO + PCB | | | |
| 18.08 | | 3861644 | JOINT ROND 164x4 N70 | | | |
| 18.09 | | 9983151 | SUPPORT CARTE ELECTRONIQUE S300 | | | |
| 18.10 | | 3862503 | JOINT D'ETANCHEITE 25x3 I.M | | | |
| 18.11 | | 5583323 | JOINT ROND D'ETANCHEITE 32x3 | | | |
| 18.12 | | 5890051LF | CABLE CONNEXION MOTEUR | | | |
| 18.13 | | 9991211-ASSY | MOTEUR DE TURBINE S300 | | | |
| 18.14 | | 9983180 | CLIPS FEMETURE AVANT MOTEUR S300 | | | |
| 18.15 | | 4850010 | SAC ANTI HUMIDITE | | | |
| 18.16 | | 99951558-ASSY | CARTE ELECTRONIQUE LED S300i | | | |
| 18.17 | | 9983166 | CLIPS DE CABLE POUR MOTEUR | | | |
| 18.18 | | 9991210-ASSY | MOTEUR D'ENTRAINEMENT S300 | | | |
| 18.18A | | 9983142 | PIGNON Z12 MOTEUR D'ENTRAINEMENT | | | |
| 18.19 | | 3862474 | JOINT D'ETANCHEITE ROND 14x4mm | | | |
| 18.20 | | 9983140 | CLIP MOTEUR | | | |
| 18.21 | | 9991736 | COQUE MOTEUR S300i + LED | | | |
| 18.999 | | 8141027 | | | | |
| 18.A | | 3379440-A | VIS KA50x12 A2 | | | |
| 18.B | | 3101308-A | VIS M3x8 A2 TUF | | | |
| 18.MU1 | | 9995388-ASSY | MOTEUR S300i LED ASSY | | | |
| 18.MU2 | | 9995388-EX | MOTEUR S300i LED EX | | | |
| 19 | | 9991271 | ENSEMBLE RETROFIT CABLE CON.2015 | | | |
| 19.01 | | 9985048 | CONNECTEUR CABLE 3 FILS | | | |
| 19.02 | | 1811404 | CONNECTEUR DE CABLE | | | |
| 19.03 | | 9985027 | JOINT ETANCHEITE 7x2mm RETROFIT | | | |
| 19.04 | | 3861002 | JOINT D'ETANCHEITE CABLE 22x1.5 | | | |
| 19.05 | | 9980025 | JOINT D'ETANCHEITE 13mm RETROFIT | | | |
| 19.06 | | 9980797 | ECROU CONNEXION MOTEUR | | | |
| 26 | | Kit Options | SYSTEME ENTRAINEMENT ROUE S300 | | | |
| 26.01 | | 9983111 | ROUE AVANT GRISE | | | |
| 26.03 | | 9983114 | ANNEAU N2 ROUE D'ENTRAINEMENT | | | |
| 26.04 | | 9983121 | BOUCHON ROUE D'ENTRAINEMENT | | | |
| 26.05 | | 99831036 | PANNEAU LATERAL VIOLET | | | |
| 26.A | | 3379616-A | VIS KA50x16 | | | |