

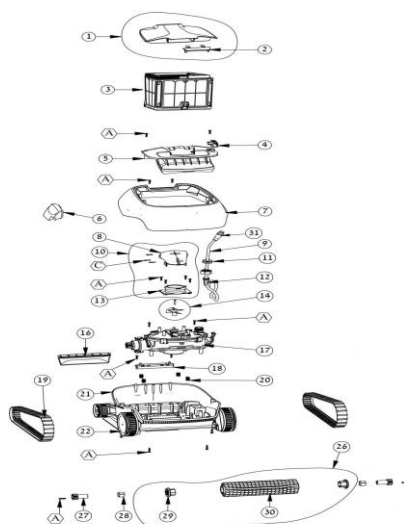
Robot Electrique

Cross Over

C-11-200446

Fabriqué par MAYTRONICS

RACER
LA RÉFÉRENCE ÉQUIPEMENT DE PISCINES



No.	Code CPF	Référence Fournisseur	Désignation	Code Barres	Conditionnement	PU HT EUR 2020
01		99952172-ASSY	COUVERCLE FILTRE CROSS OVER			
02		99830082	LOQUET DE COUVERCLE BLANC			
03		Kit Options	PANIER FILTRANT S100			
04		99830233	CALLE JOINT POUR CABLE VIOLET			
05		99957105	ENSEMBLE POIGNEE CROSS OVER			
06		9991741	ENSEMBLE FLOTTEUR INTERIEUR			
07		9983000	COQUE SUPERIEUR			
08		9991740	TUBE FLUX D'EAU S100			
09		9995884-DIY	ENSEMBLE CABLE 15M DIY			
10		9991742	ENSEMBLE TUBE FLUX D'EAU			
11		9983126	BAGUE D'ETANCHEITE			
12		Kit Options	ENSEMBLE RETROFIT CABLE CON.2015			
13		9983022	PETIT TUBE DE REFOULEMENT			
14		9995266	HELICE NOIR + VIS			
16		9983024	PROTECTION CAOUTCHOUC AVANT			
17		Kit Options	UNITE MOTRICE			
18		9983019	ADAPTEUR POUR COQUE EXTERIEUR			
19		9983152	CHEVILLE GRISE M2			
20		3917022	RESSORT FILTRE S LINE			
21		9991752	CHASSIS COMPLET M1C			
22		Kit Options	SYSTEME ENTRAINEMENT ROUE M1			
26		9995544-ASSY	ENSEMBLE BROSSE ACTIVE GRISE E10			
27		9983018	PIGNON Z12 BROSSE ACTIVE S100			
28		9983042	BAGUE POUR BROSSE ACTIVE			
29		9983017	ADAPTEUR BROSSE ACTIVE S50/100			
30		9983122	BROSSE ACTIVE GRISE E10			
31		5000009	PRISE AMPHENOL			
A		3379440-A	VIS KA50x12 A2			
C		3303008-A	VIS KA30x8			

Robot Electrique

Cross Over

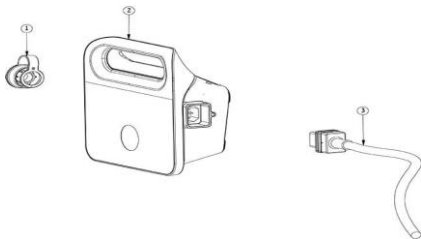
Options

C-11-200446

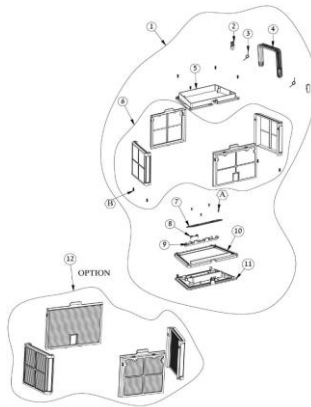
Fabriqué par MAYTRONICS

RACER
LA RÉFÉRENCE ÉQUIPEMENT DE PISCINES

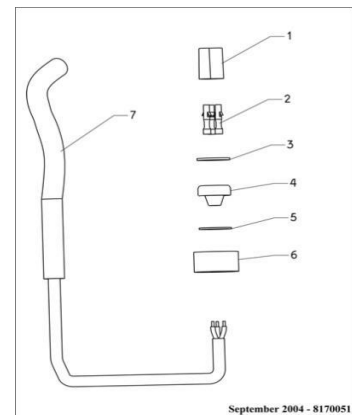
#01 TRANSFORMATEUR S SERIES 230V



#03 PANIER FILTRANT E10



#12 ENSEMBLE RETROFIT CABLE CON.2015



September 2004 - 8170051

No.	Code CPF	Référence Fournisseur	Désignation	Code Barres	Conditionnement	PU HT EUR 2020
01		Kit Options	TRANSFORMATEUR S SERIES 230V			
01.01		9983204	BOUCHON TRANSFORMATEUR			
01.02		99956032-ASSY	BOITIER S SERIES BASIC 230V			
01.03		5898411LF	CABLE D'ALIMENTATION ELECTRIQUE TRANSFORMATEUR			
03		Kit Options	PANIER FILTRANT S100			
03.01		9991459-ASSY	PANIER ET FILTRE PRINTEMPS 100M			
03.01B		9991482-ASSY	PANIER FILTRANT			
03.01C		9991460-ASSY	PANIER ET CARTOUCHES FINES S100			
03.02		9983027	POIGNEE DE FILTRE			
03.03		3917029	RESSORT POIGNEE DE PANIER			
03.04		9983004	POIGNEE DE PANIER S50/S100			
03.05		9983037	DESSUS DE PANIER FILTRANT			
03.06		9991468-ASSY	FILTRE PRINTEMPS 100µ S100			
03.07		9983025	CLAPET ANTI-RETOUR PANIER M1			
03.08		3917014	RESSORT CLAPET ANTI RETOUR			
03.09		9983026	PORTE-FILTRE			
03.10		9983096	CADRE ACCES FILTRE			
03.11		9983010	PORTE ACCES FILTRE			
03.12		9991466-ASSY	CARTOUCHES FINES 50µ S100			
03.A		3303008-A	VIS KA30x8			
03.B		3379410-A	VIS KA40x10 A2			
12		9991271	ENSEMBLE RETROFIT CABLE CON.2015			
12.01		9985048	CONNECTEUR CABLE 3 FILS			
12.02		1811404	CONNECTEUR DE CABLE			
12.03		9985027	JOINT ETANCHEITE 7x2mm RETROFIT			
12.04		3861002	JOINT D'ETANCHEITE CABLE 22x1.5			
12.05		9980025	JOINT D'ETANCHEITE 13mm RETROFIT			
12.06		9980797	ECROU CONNEXION MOTEUR 2015			
17		Kit Options	UNITE MOTRICE			
17.01		5588902	SUPPORT MORTEUR DE TURBINE 2			
17.02		9983155	COQUE SUPERIEUR MOTEUR S50/S100			
17.03		3861644	JOINT ROND 164x4 N70			
17.04		3862503	JOINT D'ETANCHEITE 25x3 I.M			
17.05		5583323	JOINT ROND D'ETANCHEITE 32x3			
17.06		9991211-ASSY	MOTEUR DE TURBINE S300 ASSY			

Robot Electrique

Cross Over

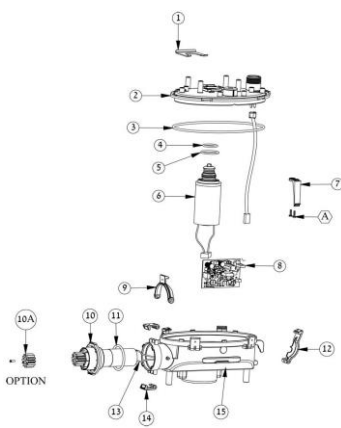
Options

C-11-200446

Fabriqué par MAYTRONICS

RACER
LA RÉFÉRENCE ÉQUIPEMENT DE PISCINES

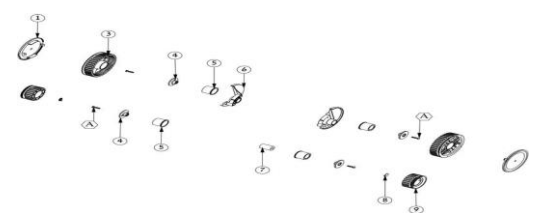
#17 UNITE MOTRICE



#21 CHASSIS COMPLET M1C



#22 SYSTEME ENTRAINEMENT ROUE M1



No.	Code CPF	Référence Fournisseur	Désignation	Code Barres	Conditionnement	PU HT EUR 2020
17.07		9983151	SUPPORT CARTE ELECTRONIQUE S300			
17.08		9995003	CARTE ELECTRONIQUE S100 ASSY			
17.09		9983180	CLIPS FEMETURE AVANT MOTEUR S300			
17.10		9991210-ASSY	MOTEUR D'ENTRAINEMENT S300			
17.10A		9983142	PIGNON Z12 MOTEUR D'ENTRAINEMENT			
17.11		3862474	JOINT D'ETANCHEITE ROND 14x4mm			
17.12		9983166	CLIPS DE CABLE POUR MOTEUR			
17.14		9983140	CLIP MOTEUR			
17.15		9983138	COQUE EMPLACEMENT MOTEUR S100			
17.16		5890051LF	CABLE CONNEXION MOTEUR 2010 ASSY			
17.A		3374012-A	VIS KA 40x12			
17.MU1		9995386-ASSY	MOTEUR S100 ASSY			
17.MU2		9995386-EX	MOTEUR S100 EX			
21		9991752	CHASSIS COMPLET M1C			
21.01		9991746-ASSY	POIDS CHASSIS M1			
21.02		9983092	BY PASS COQUE SUPERIEUR M1			
21.03		9991743-ASSY	BY PASS PORTE ASSY S100			
21.04		9983090	BY PASS PANNEAU GAUCHE M1			
21.05		9983091	BY PASS PANNEAU DROIT M2			
21.06		9991747	FLOTTEUR BAS ET SUPPORT S100			
21.07		9983001	CHASSIS S100			
21.08		9983039	BY PASS COQUE INFERIEURE M1			
21.A		3379440-A	VIS KA50x12 A2			
22		Kit Options	SYSTEME ENTRAINEMENT ROUE M1			
22.01		99830145	CACHE ROUE VIOLET GRAND			
22.02		9983013	SUPPORT BROSSSE ACTIVE GAUCHE			
22.03		99831115	ROUE AVANT VIOLET			
22.04		99831215	DISQUE DE ROUE F			
22.05		9983114	ANNEAU N2 ROUE D'ENTRAINEMENT			
22.06		9983012	SUPPORT BROSSSE ACTIVE DROIT			
22.07		3726283	MASSELOTE POUR BYPASS			
22.08		99830165	BOUCHON DE ROUE VIOLET			
22.09		99830155	PETIT ENGRENAGE VIOLET			
22.A		3379616-A	VIS KA50x16			