

Réchauffeur

Digital

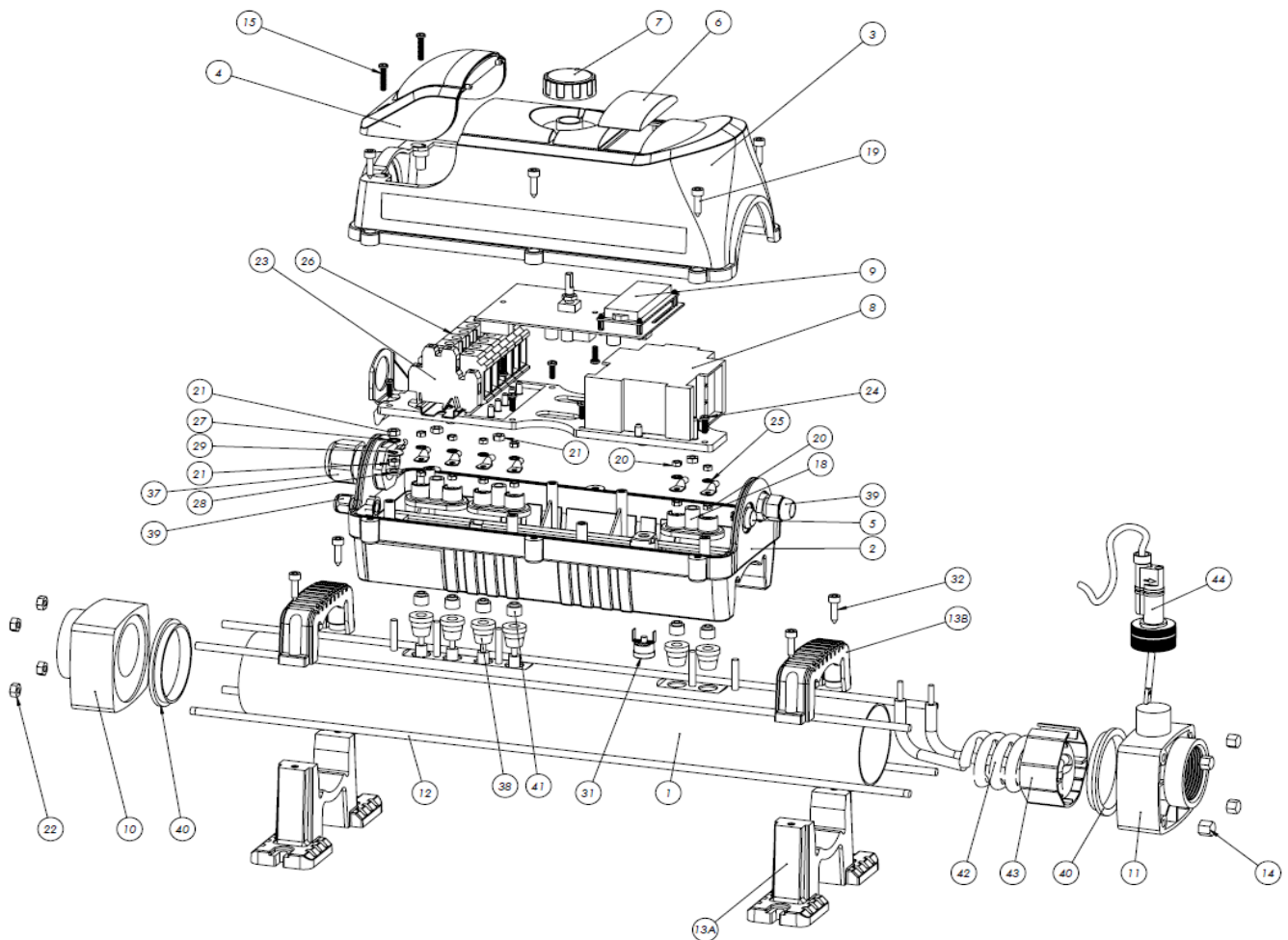
3kw

Mono

C-11-208758

RACER
LA RÉFÉRENCE ÉQUIPEMENT DE PISCINES

Vue Eclatée



Réchauffeur

Digital

3kw

Mono

C-11-208758

RACER
LA RÉFÉRENCE ÉQUIPEMENT DE PISCINES

Pièces Détachées

No.	Code CPF	Référence Fournisseur	Désignation	Code Barres	Conditionnement	PU HT EUR 2020
1		X-TUB-TI370-1E	TUBE D'ECOULEMENT		1	126,28
2		Z-IM-E2-BC	BOITIER ELECTRONIQUE INFERIEUR		1	22,40
3		Z-IM-E2-DIG-TC	FACADE DIGITALE		1	30,80
4		Z-IM-E2-AC	COUVERCLE D'ACCES ELECTRIQUE		1	8,40
5		Z-MIS-PBS	BOUTON DE TEST		1	10,64
6		Z-IM-E2-W	FENETRE		1	9,52
7		Z-IM-OC-ANA	BOUTON THERMOSTAT		1	8,40
8		Z-SIE-2023-40A	CONTACTEUR SIEMENS		1	75,88
9		Z-PCB-BUD	CARTE DE THERMOSTAT NUMERIQUE		1	168,84
10		SP-117	RACCORD D'EXTREMITE GAUCHE		1	27,44
11		SP-117B	RACCORD D'EXTREMITE DROITE		1	27,44
12		Z-STU-443	BARRE DE LIAISON M6		4	10,08
13A		Z-IM-E2-FL	PIED SUPERIEUR		2	12,88
13B		Z-IM-E2-FU	PIED INFERIEUR		2	5,60
14		Z-FIX-M6CAP	ECROUS BORGNES M6		4	5,88
15		Z-FIX-M4x25	CLOUS M4X25MM		2	1,68
18		Z-IM-EL-BRI	PONT D'ALIMENTATION		1	5,60
19		Z-FIX-M4.8x19STS-SC	VIS DE FIXATION BOITIER		7	5,88
20		Z-FIX-M4HEX	ECROUS HEX M4		2	4,48
21		Z-FIX-M5HEX	ECROUS HEX M5		1	5,88
22		Z-FIX-M6HEX	ECROUS HEX M6		4	5,88
23		Z-MIS-TB-RCD	TERMINAL RCD		1	7,00
24		Z-FIX-M4x25	CLOUS M4X12MM		9	1,68
25		Z-FIX-M4LW	RONDELLE DE BLOCAGE M4		2	1,68
26		Z-MIS-TB-130A	BORNIER		3	19,32
27		Z-FIX-M5LW	RONDELLE DE BLOCAGE M5		2	5,88
28		Z-FIX-M6FW	RONDELLE PLATE M6		2	5,88
29		Z-CON-YR53	BORNE DE MISE A LA TERRE		2	8,12
31		Z-MIS-BS-60-40-NO	AUTO-BOUTON THERMOSTAT		1	10,36

Réchauffeur

Digital

3kw

Mono

C-11-208758

RACER
LA RÉFÉRENCE ÉQUIPEMENT DE PISCINES

Pièces Détachées

No.	Code CPF	Référence Fournisseur	Désignation	Code Barres	Conditionnement	PU HT EUR 2020
32		Z-FIX-M4.8x19STS-SC	VIS DE FIXATION BOITIER		4	5,88
37		Z-CON-PG21BK + Z-CON-PG21NUT	PRESSE-ETOUPE PG-21		1	19,32
38		Z-IM-EL-FER	VIOLE ELEMENT CHAUFFANT (2PIECES PAR KIT)		2	8,40
39		Z-CON-PG9BK	PRESSE-ETOUPE PG-9		1	8,40
40		SP-117-GSK	JOINT POUR EMBOUT		2	3,92
41		Z-IM-EL-SW	RONDELLE À EPAULEMENT		2	2,24
42		SP-EL-Ti2.8KW7T	ELEMENT CHAUFFANT		1	133,28
43		Z-IM-EL-SUP	SUPPORT ELEMENT CHAUFFANT		2	5,60
44		SP-107-A	INTERRUPTEUR DE DEBIT		1	43,40